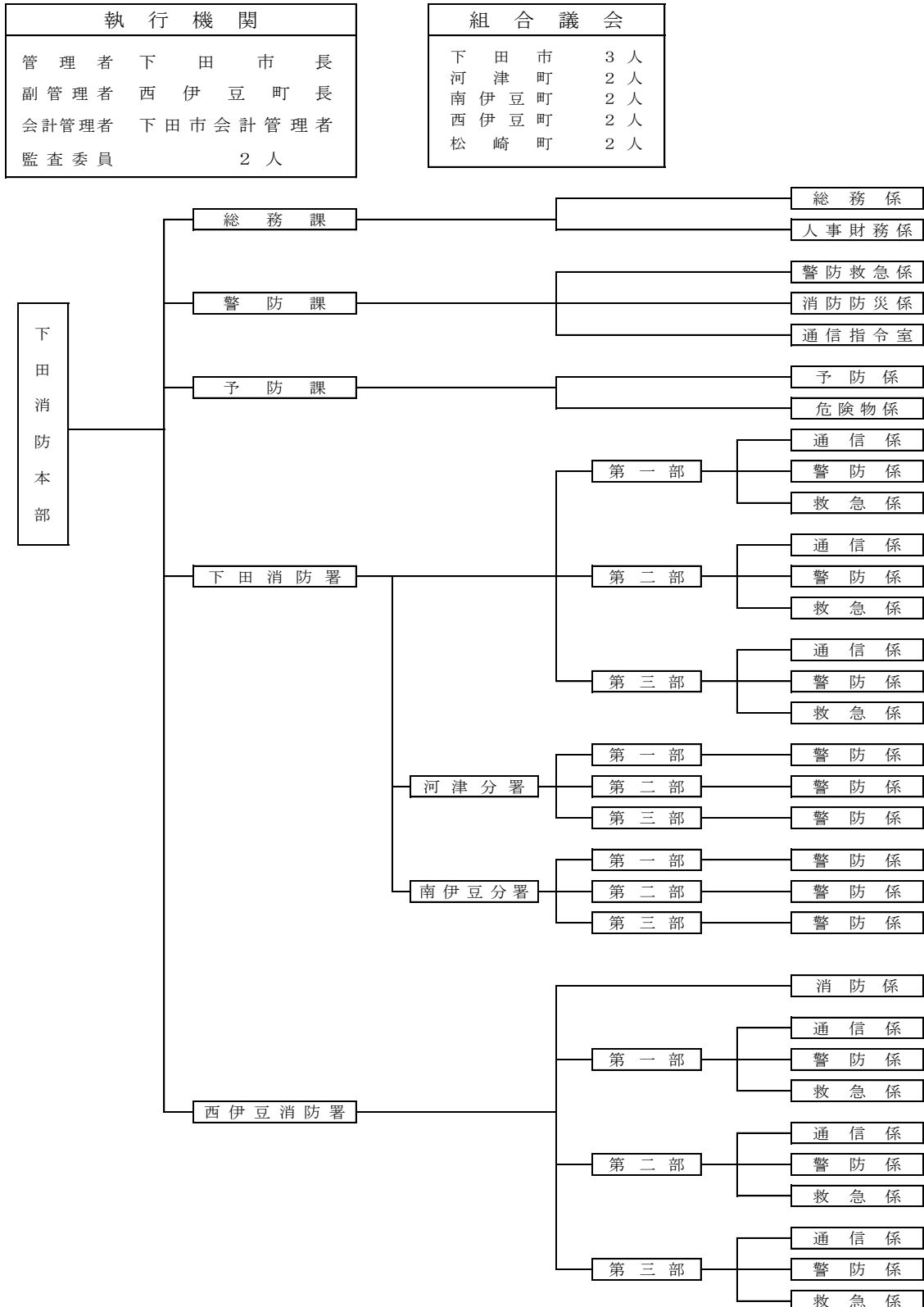


# 組織及び予算

## 1 組織

平成 27 年 4 月 1 日現在



2 分掌事務  
 (1) 総務課

平成 27 年 4 月 1 日現在

分 掌 事 務	
財 務	予算編成及び執行管理に関すること。
	地方債及び一時借入金に関すること。
	給与に関すること。
	決算に関すること。
監 査	監査に関すること。
人 事	人事及び服務に関すること。
	定員管理に関すること。
	職員採用に係る事務に関すること。
	職員の分限及び賞罰に関すること。
	職員の教育及び研修に関すること。
	表彰及び栄典に関すること。
	共済組合及び市町総合事務組合に関すること。
議 会	議会に関すること。
総 務 課	公印の管守に関すること。
	文書(メール含む。)の收受に関すること。
	組織に関すること。
	秘書に関すること。
	消防職員委員会に関すること。
	職員の福利厚生に関すること。
	職員の衛生管理に関すること。
	交際及び儀礼に関すること。
	広報及び公聴に関すること。
	条例、規則及び訓令に関すること。
	告示及び令達に関すること。
	消防長会及び消防協会に関すること。
	損害賠償及び損失補償に関すること。
	全国市有物件災害共済会に関すること。
	公務災害及び賞じゅつ金に関すること。
	情報公開に関すること。
	安全運転管理に関すること。
	情報ネットワークに関すること。
	ホームページの管理に関すること。
	庁舎その他の施設の維持管理に関すること。
	車両の維持管理に関すること。
	備品、貸与品その他の物品の出納及び管理に関すること。
	消防広域化に関すること。
	関係市町その他の機関との連絡調整に関すること。
	その他総務に関すること。
	他課に属さない事項に関すること。

(2) 予防課

平成 27 年 4 月 1 日現在

分 掌 事 務			
予 防 課	防 火 対 象 物 に 関 す る こ と	予防査察の計画及び実施に関すること	
		違反処理に関すること	
		防火管理者選任及び消防計画に関すること	
		防火管理者等に係る講習に関すること	
		消防法令適合通知に関すること	
		防火対象物(防災管理)の定期点検報告制度に関すること	
		防火対象物の表示制度に関すること	
		予防係各種統計及び資料作成に関すること	
		その他防火対象物に関すること	
		予 防 用 設 備	消防用設備等着工届出書及び設置届出書に関すること
	消防用設備等設置検査に関すること		
	消防用設備等点検結果報告書の受理等に関すること		
	消防設備士の試験及び講習に関すること		
	その他消防用設備等に関すること		
	火 災 予 防 条 例	条例、規則等に関すること	
		火災予防条例に基づく届出等に関すること	
		住宅防火及び予防広報に関すること	
		指定数量未満の危険物及び指定可燃物の貯蔵取扱いに関すること	
		煙火の届出に関すること	
	消防同意に関すること		
	ホームページに関すること		
	消防OAに関すること		
	各種台帳の維持管理に関すること		
	防火協力団体に関すること		
	庶務に関すること		
	危 険 物 等 の 規 制	危 険 物 等 の 規 制	危険物施設の査察計画及び実施に関すること
			違反処理に関すること
危険物係各種統計及び資料作成に関すること			
許認可及び承認に係る指導及び検査に関すること			
危険物流出等の事故に関すること			
その他危険物施設等の規制に関すること			
物 係		火薬類取締り法に基づく消費許可等に関すること	
		液化石油ガスの保安の確保及び適正化に関する法律に関すること	
		高圧ガス保安法に関すること	
		ガス事業法に関すること	
	危険物安全協会に関すること		

(3) 警防課

平成 27 年 4 月 1 日現在

警 防 救 急 係	メディカルコントロールに関すること。
	救急医療等の関係機関との連絡調整に関すること。
	応急手当の普及啓発に関すること。
	救急業務の高度化に関すること。
	救急の装備に関すること。
	救急統計に関すること。
	救急搬送証明に関すること。
	その他救急に関すること。
	指揮隊の運用に関すること。
	救急救助業務の企画及び指導に関すること。
	消防訓練の企画、立案及び調整に関すること。
	警防及び救助の装備に関すること。
	消防水利に関すること。
	消防広報に関すること。
	火災及び救助の統計に関すること。
罹災証明に関すること。	
その他警防救助に関すること。	
警 防 課	消防力の配備、運用及び消防計画に関すること。
	水火災その他の災害の警防対策に関すること。
	消防災害対策本部の運営に関すること。
	火災の原因及び損害の調査に関すること。
	火災以外の損害調査に関すること。
	緊急消防援助隊及び消防相互応援協定に関すること。
	消防団との連絡共助に関すること。
	市町防災部局との連携に関すること。
	総合訓練の企画及び調整に関すること。
	消防機械器具の整備に関すること。
	補助金に関すること。
	安全管理に関すること。
	庁舎見学に関すること。
	土地利用委員会に関すること。
その他消防防災に関すること。	
その他警防課に属する事務に関すること。	
通 信 指 令 室	消防通信に係る施策及び調整に関すること。
	消防救急無線のデジタル化に関すること。
	消防通信の運用に関すること。
	通信指令施設の整備に関すること。
	通信指令施設の統合に関すること。
	通信指令システムの維持及び管理に関すること。
	電波法に基づく事務に関すること。
	所管に係る事務についての各消防署との総合調整に関すること。
	各種災害通報の受信及び出動指令に関すること。
	各種災害概況の把握及び伝達に関すること。
	消防通信の統制に関すること。
	通信指令施設及び機器の保全に関すること。
	気象観測及び気象情報に関すること。
	口頭指導に関すること。
	通信事務の統計に関すること。
その他指令業務に関すること。	
通信指令室の庶務に関すること。	

(4) 下田消防署

平成 27 年 4 月 1 日現在

署	係	分掌事務
下田消防署	警防係	総務担当
		(1) 公印の管守に関する事。
		(2) 文書の収受に関する事。
		(3) 署員の教養、福利厚生及び安全衛生に関する事。
		(4) 庁舎及び物品の管理に関する事。
		(5) 総務課の補助事務に関する事。
		警防担当
		(1) 警防活動に関する事。
		(2) 警防計画に関する事。
		(3) 火災の原因及び損害の調査に関する事。
		(4) 警防査察に関する事。
		(5) 訓練及び消防演習の企画及び実施に関する事。
		(6) 消防機械器具の運用及び維持管理に関する事。
		(7) 消防水利及び地理に関する事。
		(8) 庁舎見学に関する事。
		(9) 警防課消防防災係の補助事務に関する事。
		(10) その他警防に関する事。
		救助担当
		(1) 救助活動に関する事。
		(2) 救助機械器具の運用及び維持管理に関する事。
		(3) 警防課警防救急係の補助事務に関する事。
		(4) その他救助に関する事。
		予防担当
		(1) 消防対象物の調査に関する事。
		(2) 予防査察に関する事。
	(3) 予防事務の統計に関する事。	
	(4) 予防課の補助事務に関する事。	
	(5) その他予防に関する事。	
	救急係	救急担当
		(1) 救急活動に関する事。
		(2) 救急訓練の実施に関する事。
		(3) 応急手当の普及啓発活動の実施及び救急指導に関する事。
		(4) 救急機械器具の運用及び維持管理に関する事。
		(5) 警防課警防救急係の補助事務に関する事。
	(6) その他救急に関する事。	
	通信係	通信担当
		組織規則の別表警防課通信指令室通信指令係の項分掌事務の欄中(1)及び(7)から(15)までの事務に関する事。
		(1) 水火災の警戒及び防ぎよに関する事。 (2) 風水害、地震等の応急対策活動に関する事。 (3) 消防署における火災予防に関する事。 (4) 分署との連携に関する事。

(4) - 2 河津・南伊豆分署

平成 27 年 4 月 1 日現在

河津分署・南伊豆分署	警防係	総務担当
		(1) 公印の管守に関する事。
		(2) 文書の收受に関する事。
		(3) 庁舎及び物品の管理に関する事。
		警防担当
		(1) 警防活動に関する事。
		(2) 警防計画に関する事。
		(3) 火災の原因及び損害の調査に関する事。
		(4) 警防査察に関する事。
		(5) 消防機械器具の運用及び維持管理に関する事。
		(6) 消防水利及び地理に関する事。
		(7) 庁舎見学に関する事。
		予防担当
		(1) 消防対象物の調査に関する事。
		(2) 予防査察に関する事。
		(3) 火災予防条例第45条に基づく届出に関する事。
		(4) その他予防に関する事。
		救急担当
		(1) 救急活動に関する事。
		(2) 救急訓練に関する事。
(3) 応急手当の普及啓発活動の実施及び救急指導に関する事。		
(4) 救急機械器具の運用及び維持管理に関する事。		
(5) 警防課警防救急係の補助事務に関する事。		
(6) その他救急に関する事。		
(1) 救急に関する事。 (2) 水火災の警戒及び防ぎよに関する事。 (3) 風水害、地震等の応急対策活動に関する事。		

(5) 西伊豆消防署

平成 27 年 4 月 1 日現在

西伊豆消防署	消防係	総務担当
		(1) 公印の管守に関する事。
		(2) 文書の収受に関する事。
		(3) 署員の教養、福利厚生及び安全衛生に関する事。
		(4) 庁舎及び物品の管理に関する事。
		(5) 備品、貸与品その他の物品の管理に関する事。
		(6) 管轄市町との連絡調整に関する事。
		(7) 総務課の補助事務に関する事。
		警防担当
		(1) 警防、救急、救助及び通信の事務に関する事。
		(2) 所轄町消防団との連絡共助に関する事。
		(3) 火災の原因及び損害の調査に関する事。
		(4) 火災以外の損害の調査に関する事。
		(5) 罹災証明及び救急搬送証明に関する事。
		(6) 安全管理に関する事。
		(7) 警防課の補助事務に関する事。
		予防担当
		(1) 防火対象物に関する事。
		(2) 建築同意に関する事。
		(3) 消防用設備等の指導及び検査に関する事。
		(4) 火災予防条例に関する事。
		(5) 危険物施設等の規制等に関する事。
		(6) 火薬類取締法に基づく事務に関する事。
		(7) 液化石油ガスの保安の確保及び取引の適正化に関する法律に基づく事務に関する事。
		(8) 高圧ガス保安法に基づく事務に関する事。
		(9) 消防法第9条の3に規定する圧縮アセチレン等の届出に関する事。
		(10) ガス事業法に基づく事務に関する事。
		(11) 予防課の補助事務に関する事。

西伊豆消防署	警防係	総務担当
		(1) 消防係総務担当の補助事務に関する事。
		警防担当
		(1) 警防活動に関する事。
		(2) 警防計画に関する事。
		(3) 火災の原因及び損害の調査に関する事。
		(4) 警防査察に関する事。
		(5) 訓練及び消防演習の企画及び実施に関する事。
		(6) 消防機械器具の運用及び維持管理に関する事。
		(7) 消防水利及び地理に関する事。
		(8) 庁舎見学に関する事。
		(9) 消防係警防担当の補助事務に関する事。
		(10) 通信係の補助事務に関する事。
		(11) その他警防に関する事。
		救助担当
		(1) 救助活動に関する事。
		(2) 救助訓練及び救助対策に関する事。
		(3) 救助機械器具の運用及び維持管理に関する事。
		(4) 消防係警防担当の補助事務に関する事。
		(5) その他救助に関する事。
	予防担当	
	(1) 消防対象物の調査に関する事。	
	(2) 予防査察に関する事。	
	(3) 火災予防条例第45条に基づく届出に関する事。	
	(4) 消防係予防担当の補助事務に関する事。	
	(5) その他予防に関する事。	
	救急係	救急担当
		(1) 救急活動に関する事。
		(2) 救急訓練の実施に関する事。
		(3) 応急手当の普及啓発活動の実施及び救急指導に関する事。
		(4) 救急機械器具の運用及び維持管理に関する事。
		(5) 消防係警防担当の補助事務に関する事。
	(6) その他救急に関する事。	
通信係	通信担当	
	組織規則の別表警防課通信指令室通信指令係の項分掌事務の欄中(1)及び(7)から(15)までの事務に関する事。	



### 3 予算

#### (1) 消防組合構成市町負担金の状況

平成 27 年度当初(単位:千円)

市町	区分	前年度 基準財政 需要額	率(%)	市町負担金	市町特別 負担金	計
下田市		378,762	35.15	353,731	14,921	368,652
河津町		164,998	15.31	154,072	6,887	160,959
南伊豆町		188,966	17.53	176,413	8,573	184,986
西伊豆町		186,861	17.34	174,500	4,908	179,408
松崎町		158,144	14.67	147,631	4,639	152,270
合計		1,077,731	100.00	1,006,347	39,928	1,046,275

#### (2) 消防組合歳入歳出予算

平成 27 年度当初(単位:千円)

歳入		歳出	
1 分担金及び負担金	1,046,275	1 議会費	525
2 使用料及び手数料	802	2 総務費	232,237
3 国庫支出金	1	3 消防費	939,590
4 県支出金	7,499	4 公債費	22,011
5 財産収入	3	5 諸支出費	1
6 寄附金	1	6 予備費	4,500
7 繰入金	10,000		
8 繰越金	6,000		
9 諸収入	83		
10 組合債	128,200		
歳入合計	1,198,864	歳出合計	1,198,864

## 4 決算

### (1) 歳入

平成 25 年度(単位:円)

款	予算現額	調定額	収入済額	不納欠損額	収入未済額	予算現額と収入 済額との比較
1 分担金及び負担金	1,060,562,000	1,060,562,000	1,060,562,000	0	0	0
	1,060,562,000	1,060,562,000	1,060,562,000	0	0	0
2 使用料及び手数料	799,000	1,110,200	1,110,200	0	0	311,200
	799,000	1,110,200	1,110,200	0	0	311,200
3 国庫支出金	11,337,000	11,337,000	11,337,000	0	0	0
	11,337,000	11,337,000	11,337,000	0	0	0
4 県支出金	7,675,000	7,675,000	7,675,000	0	0	0
	7,675,000	7,675,000	7,675,000	0	0	0
5 財産収入	2,000	523	523	0	0	△ 1,477
	2,000	523	523	0	0	△ 1,477
6 寄附金	1,000	0	0	0	0	△ 1,000
	1,000	0	0	0	0	△ 1,000
7 繰越金	11,680,000	11,680,283	11,680,283	0	0	283
	11,680,000	11,680,283	11,680,283	0	0	283
8 諸収入	432,133,000	432,485,482	34,750,482	0	397,735,000	△ 397,382,518
	1,000	0	0	0	0	△ 1,000
	432,132,000	432,485,482	34,750,482	0	397,735,000	△ 397,381,518
9 組合債	467,000,000	467,000,000	11,400,000	0	455,600,000	△ 455,600,000
	467,000,000	467,000,000	11,400,000	0	455,600,000	△ 455,600,000
歳入合計	1,991,189,000	1,991,850,488	1,138,515,488	0	853,335,000	△ 852,673,512

### (2) 歳出

平成 25 年度(単位:円)

款	予算現額	支出済額	翌年度繰越額	不用額	予算現額と支出 済額との比較
1 議会費	528,000	418,039	0	109,961	109,961
	528,000	418,039	0	109,961	109,961
2 総務費	257,580,000	249,596,139	0	7,983,861	7,983,861
	257,580,000	249,596,139	0	7,983,861	7,983,861
3 消防費	1,643,074,000	763,432,667	854,222,000	25,419,333	879,641,333
	1,643,074,000	763,432,667	854,222,000	25,419,333	879,641,333
4 公債費	52,284,000	52,282,697	0	1,303	1,303
	52,284,000	52,282,697	0	1,303	1,303
5 諸支出金	36,835,000	36,834,756	0	244	244
	36,835,000	36,834,756	0	244	244
6 予備費	888,000	0	0	888,000	888,000
	888,000	0	0	888,000	888,000
歳出合計	1,991,189,000	1,102,564,298	854,222,000	34,402,702	888,624,702